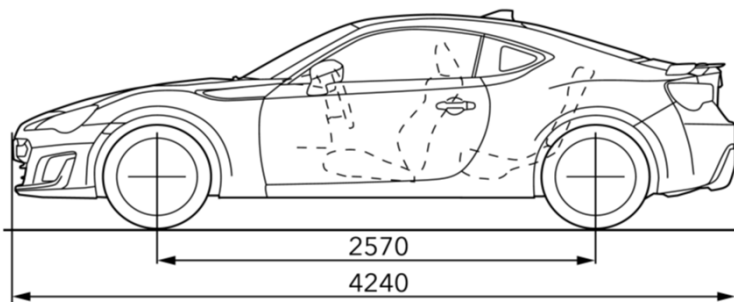
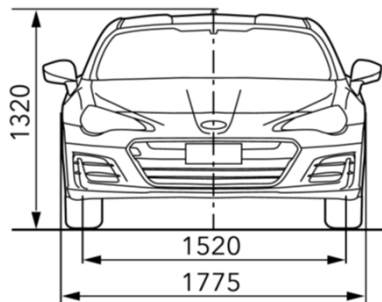


BRZ



TECHNICKÁ DATA MR2019

Položka	6MT		Sport	6AT
MOTOR				
Typ	Horizontálně uložený, 4 válcový, benzínový motor typu Boxer, DOHC 16-ventilů s variabilním časováním všech ventilů, 2.0i			
Vrtání x Zdvih	mm	86,0 X 86,0		
Zdvihový objem	ccm	1998		
Kompresní poměr		12,5:1		
Palivová soustava		Sekvenční vícebodové přímé (D4-S) i nepřímé vstřikování paliva, 8 vstřikovačů		
Palivo		Bezolovnatý benzín BA98, min 98 oktanů		
Objem palivové nádrže	lit.	50		
TECHNICKÉ PARAMETRY				
Maximální výkon (DIN)	kW(PS)/ot	147(200)/7000		
Maximální točivý moment (DIN)	Nm/ot	205/6400 - 6600		
Maximální rychlost	km/h	226		210
Zrychlení (0-100 km/h)	sec.	7,6		8,2
Spotřeba paliva	Město	l./100 km	12,1	11,5
	Mimo město	l./100 km	6,6	6,0
	Kombinace	l./100 km	8,6	8,0
Emise CO2*1	Město	g/km	275	262
	Mimo město	g/km	150	137
	Kombinace	g/km	196	183
Emisní norma		Směrnice EHS / ES č.: 2017/1347AG (EURO 6D-Temp)		
Hluk stojícího vozidla	dB/ot	79/3750		
Hluk za jízdy	dB	72,5		73,4
Akumulátor	V/Ah	12/48		
Alternátor	V/A	12/130		
PŘEVODOVÉ ÚSTROJÍ				
		Podélně uložená převodovka, pohon zadních kol, samosvorný zadní diferenciál		
Převodovka		6MT		6AT
	1. převodový stupeň	3,626		3,538
	2. převodový stupeň	2,188		2,060
	3. převodový stupeň	1,541		1,404
	4. převodový stupeň	1,213		1,000
	5. převodový stupeň	1,000		0,713
	6. převodový stupeň	0,767		0,582
	Zpátečka	3,437		3,168
Stálý převod		4,100		4,100
Spojka		Suchá jednokotoučová spojka s jednoduchým setrvačником		Kapalinový měnič
ROZMĚRY & HMOTNOSTI				
Celková délka	mm	4240		
Celková šířka	mm	1775		
Celková výška	mm	1320 měřeno včetně antény (výška bez antény 1285)		
Rozvor	mm	2570		
Rozchod	Přední nápr.	mm	1520	
	Zadní nápr.	mm	1540	
Minimální světlá výška	mm	120		120
Převis karoserie	Vpředu	mm	Neuvádí se	
	Vzadu	mm	Neuvádí se	
Přechodový úhel	°	Neuvádí se		
Provozní hmotnost = pohotovostní hmotnost +75kg řidič	kg	1310 - 1342		1333 - 1365
Maximální celková hmotnost	kg	1670		1700
Užitečná hmotnost	kg	360 - 328		367 - 335
Maximální zatížení střechy	kg	-		
Maximální zatížení nápravy	Vpředu	kg	876	
	Vzadu	kg	943	
Maximální hmotnost přívěsu	Nebrzděný	kg	-	
	Brzděný	kg	-	
Maximální svislé zatížení tažného zařízení	kg	-		
KABINA				
Počet míst	osob	4		
Objem zavazadlového prostoru	lit.	243		
Objem zavazadlového prostoru při sklopených sedadlech	lit.	330		
KAROSÉRIE				
Řízení		Hřebenové s elektrickým posilovačem		
Zavěšení (nezávislé zavěšení kol)	Přední náprava	Vzpěra McPherson, vinuté pružiny, tlumiče SACHS u modelů Special Edition		
	Zadní náprava	Double wishbone typ, vinuté pružiny, tlumiče SACHS u modelů Special Edition		
Poloměr otáčení	m	5,4		
Brzdy	Přední náprava	Kotoučové s vnitřním chlazením		
	Zadní náprava	Kotoučové s vnitřním chlazením		
		Diagonálně rozdělené dvouokružové brzdy s podtlakovým posilovačem a elektronickou regulací brzděného tlaku, systém EBD, 4-Kanálové ABS, Systém jízdní stability vozu VDC, Brzdový asistent BA - systém pro zvýšení brzděného účinku		
Parkovací brzda		Mechanická parkovací brzda s účinkem na zadní kola		
Pneumatiky, Ráfky		215/45 R17 87W, 7J x 17 ET +48; 215/45 R17 87W, 7 1/2J x 17 ET +48 pro modely Special Edition		
SERVISNÍ PROHLÍDKY				
Výměna motorového oleje		Každých 12 měsíců nebo 15000 km, podle toho co nastane dříve		
Servisní prohlídka		Každých 24 měsíců nebo 30000 km, podle toho co nastane dříve		